

**NUEVO
PRODUCTO**

Modelo	Ref.	Potencia (HP)	H max. (mca) *	Q max. (GPM) **	Succión	Descarga	Peso (Kg)
GG 1.5B 140 KL	1B0482	14.0	65	260	2"	1-1/2"	43.0

* La altura (H) máxima se logra con la válvula totalmente cerrada. (mca= metros columna de agua).

** El caudal (Q) máximo se logra con la válvula totalmente abierta. (gpm= galones por minuto).

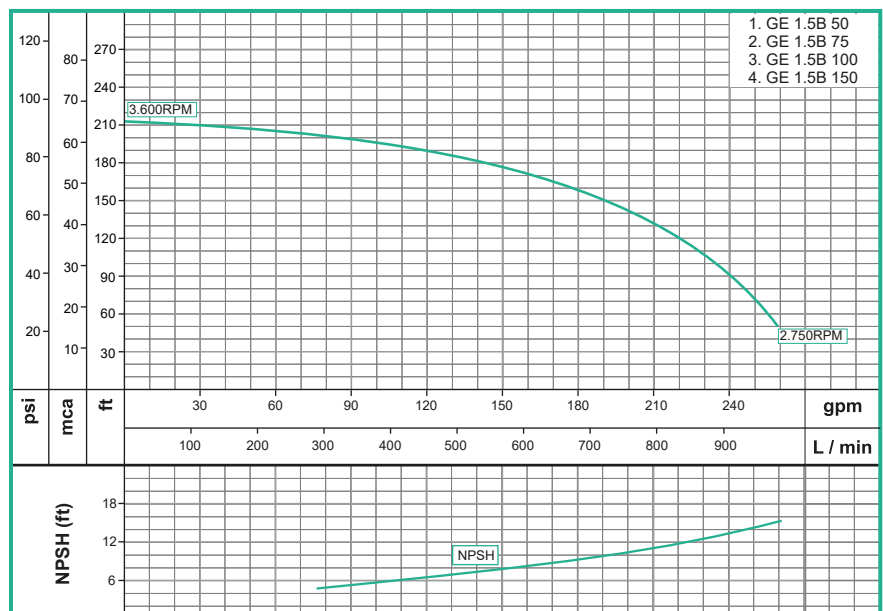


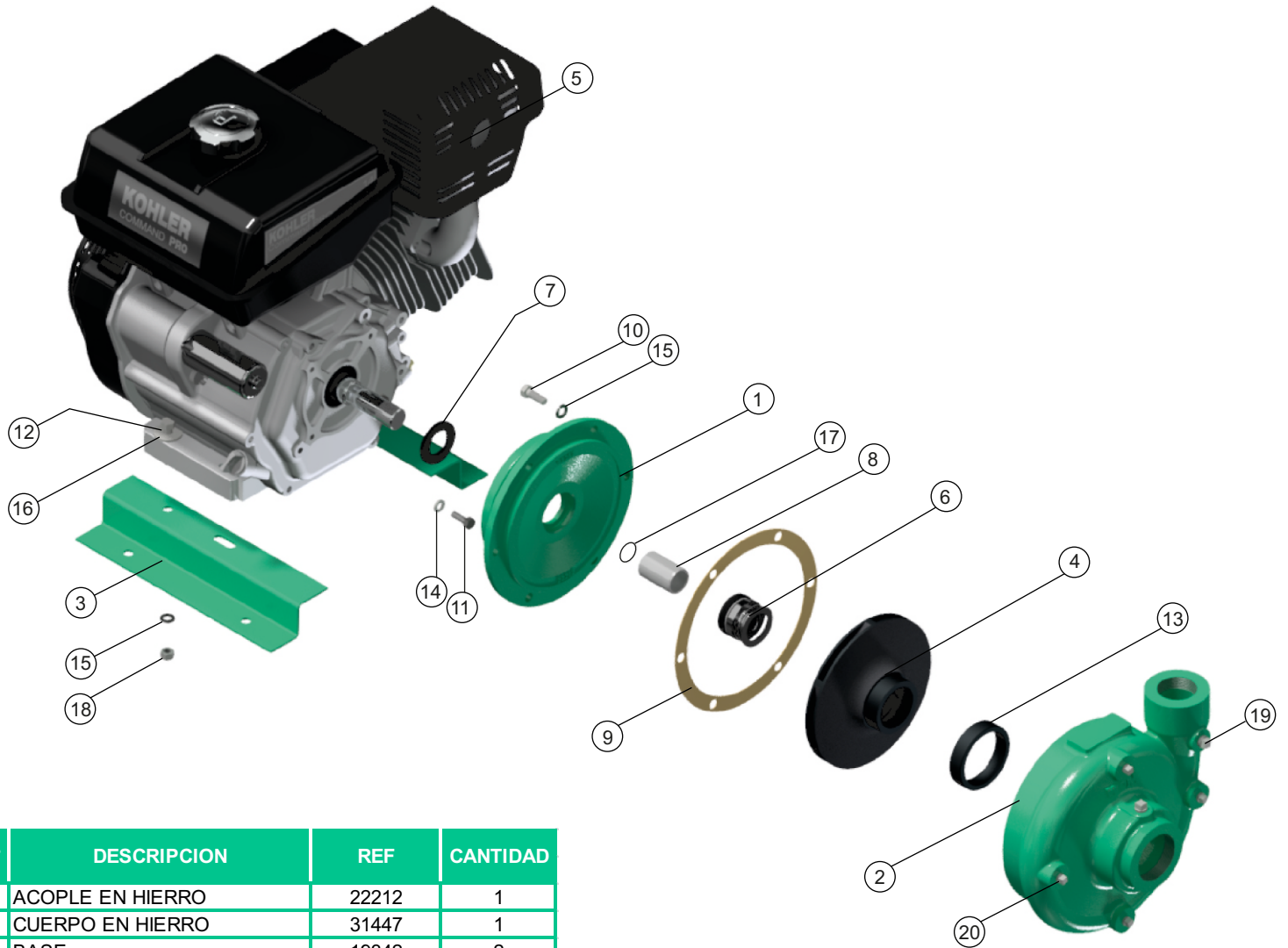
Materiales	
Cuerpo	Hierro fundido ASTM A-48, Clase 30
Impulsor	Hierro fundido ASTM A-48, Clase 30
Sello mecánico	Carbón/Cerámica/Buna-N
Acople intermedio	Hierro fundido ASTM A-48, Clase 30
Voluta	Hierro fundido ASTM A-48, Clase 30
Empaques	Buna Nitrilo

Características de la bomba	
Tipo de bomba	Centrífuga
Tipo de acoplamiento	Monobloque
Succión	2" NPT
Descarga	1-1/2" NPT
Tipo de impulsor	Cerrado <small>Balanceado dinámicamente según ISO G6.3</small>
Cantidad de impulsores	1
Tipo de sello	Sello mecánico 1-1/4" TIPO 21
Temperatura Max. Líquido	158° F (70 ° C) Continua

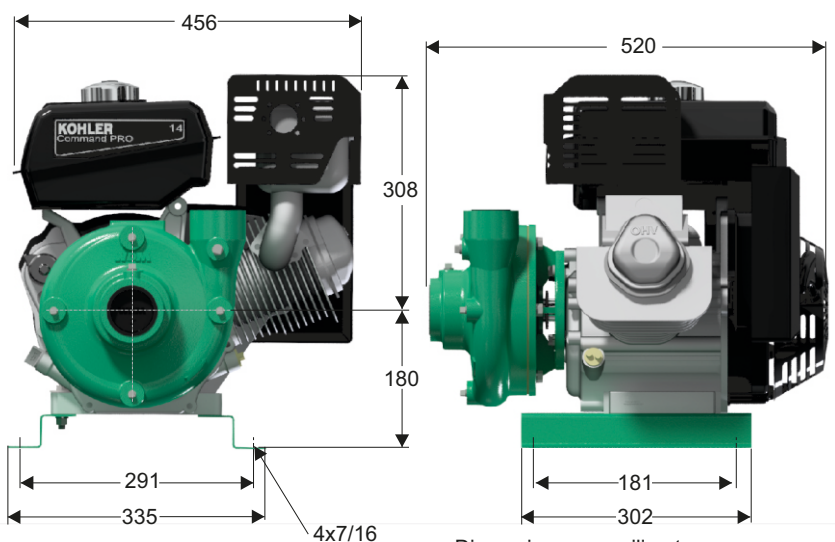
Características del Motor	
Tipo	Gasolina
Potencia	14.0
Marca	Kohler
Cilindros	1
Velocidad	3.600 RPM (nominal)
Arranque	Retractivil
Capacidad del tanque	7.3 litros
Consumo combustible	0.9 galón / hora

Aplicaciones	
✓	Aprovisionamiento de aguas limpias
✓	Bombeo de agua con sólidos en suspensión
✓	Desagüe de zonas inundadas
✓	Riego por inundación.
✓	Llenado y vaciado de carotanques
✓	Desagüe de cajas telefonicas y eléctricas
✓	Minería
✓	Acueductos municipales





N°	DESCRIPCION	REF	CANTIDAD
1	ACOPLE EN HIERRO	22212	1
2	CUERPO EN HIERRO	31447	1
3	BASE	19342	2
4	IMPULSOR $\varnothing 7,10$ " ROSCADO	53299R	1
5	MOTOR 14,0HP GASOLINA	18301	1
6	SELLO MECANICO 1-1/4" T21	00050	1
7	ARANDELA DE CAUCHO	05163	1
8	CAMISA INOXIDABLE	23849	1
9	EMPAQUE PAPEL	30441	1
10	TORNILLO 3/8" x 1"NC	02037	6
11	TORNILLO 5/16-24NF	16663	4
12	TORNILLO 3/8" x 1-1/2"NC	02236	4
13	ANILLO DE DESGASTE	30742	1
14	ARANDELA DE PRESION 5/16"	02602	4
15	ARANDELA DE PRESION 3/8"	02604	10
16	ARANDELA DE 3/8	02553	4
17	ANILLO "O" 2-020	17433	1
18	TUERCA DE 3/8"	02502	4
19	TAPON DE 1/4" NPT	03201	2
20	TAPON DE 1/8" NPT	03199	4



Dimensiones en milímetros