

Modelo	Ref.	RPM	H max. (mca) *	Q max. (GPM) **	Succión	Descarga	Peso (Kg)
HU 3 2	1E0495	3.600	170	170	3"	3"	74.0

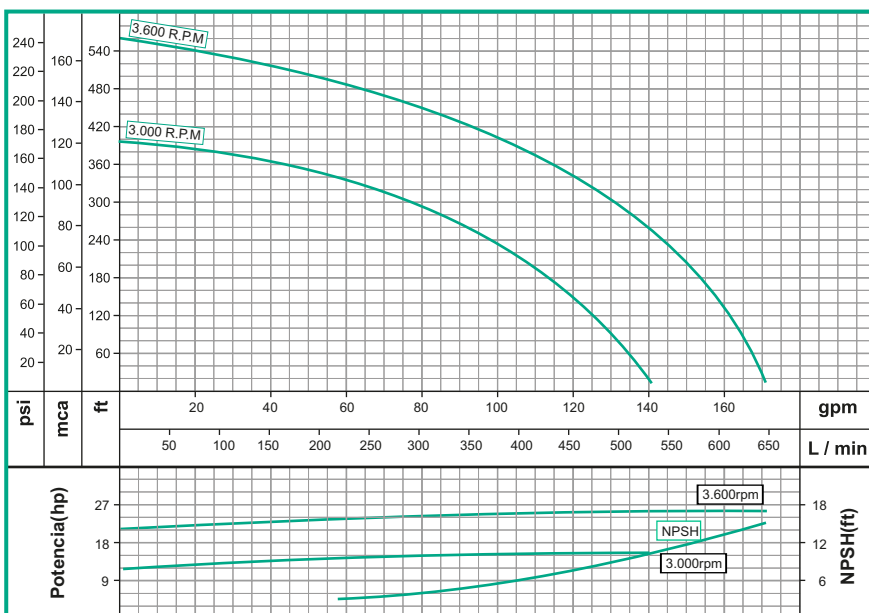
* La altura (H) máxima se logra con la válvula totalmente cerrada. (mca= metros columna de agua).

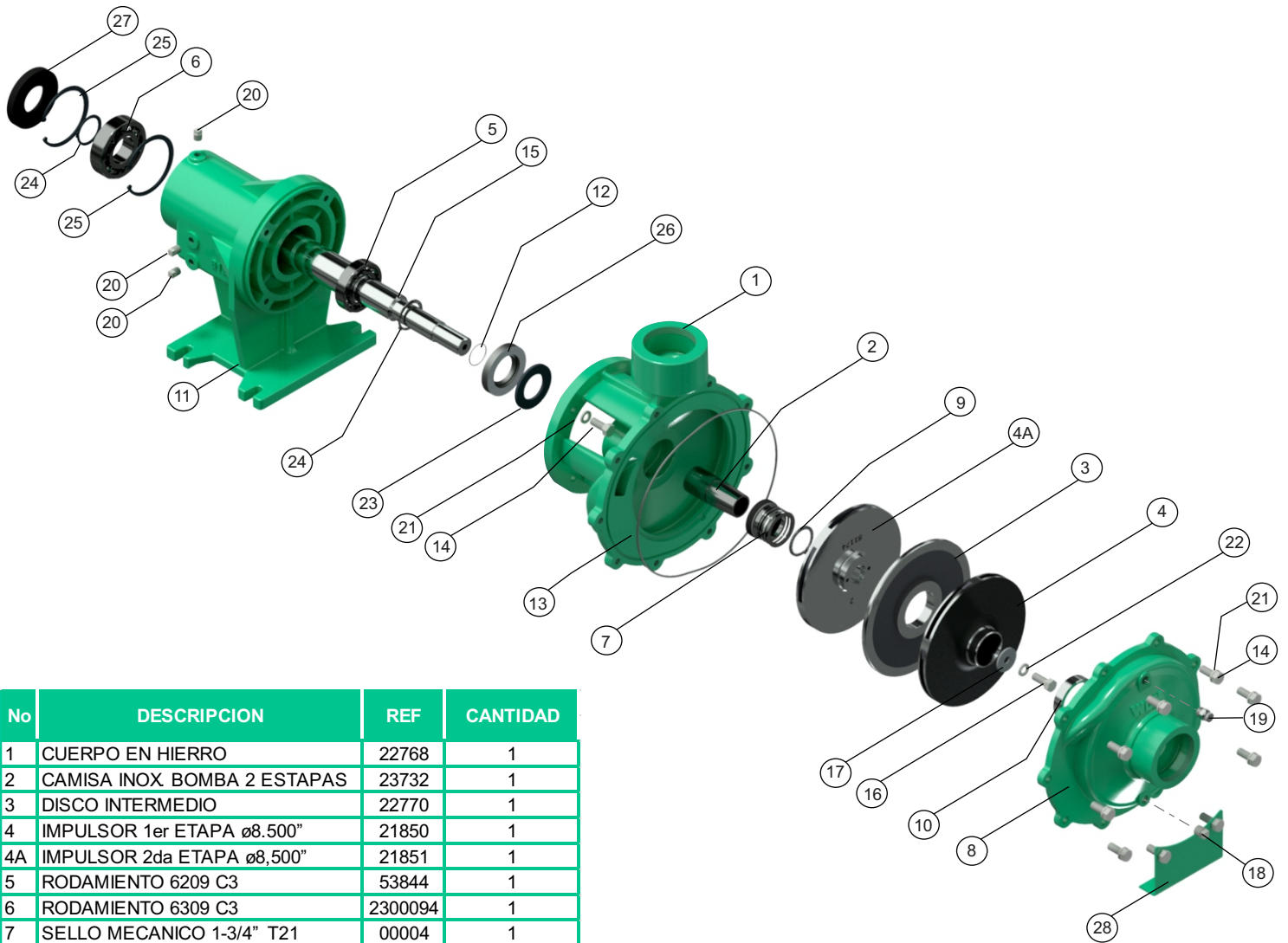
** El caudal (Q) máximo se logra con la válvula totalmente abierta. (gpm= galones por minuto).

Materiales	
Cuerpo	Hierro fundido ASTM A-48, Clase 30
Impulsor	Hierro fundido ASTM A-48, Clase 30
Sello mecánico	Carbón/Cerámica/Buna-N
Acople intermedio	Hierro fundido ASTM A-48, Clase 30
Empaques	Buna Nitrilo
Soporte Pedestal	Hierro fundido ASTM A-48, Clase 30
Eje	Acero de alta resistencia

Características de la bomba	
Tipo de bomba	Centrífuga
Tipo de acoplamiento	Eje libre
Succión	3" NPT
Descarga	3" NPT
Tipo de impulsor	Cerrado <small>Balanceado dinámicamente según ISO G6,3</small>
Cantidad de impulsores	2
Tipo de sello	Sello mecánico 1-3/4" T21
Temperatura Max. Líquido	158° F (70 ° C) Continua

Aplicaciones	
•	Aprovisionamiento de aguas limpias
•	Recirculación de agua en torres de enfriamiento
•	Refrigeración de maquinaria/Circuitos de recirculación
•	Sistemas de Presión
•	Equipos contraincendio
•	Plantas de tratamiento
•	Riego por goteo
•	Llenado de tanque bajo y tanque alto





No	DESCRIPCION	REF	CANTIDAD
1	CUERPO EN HIERRO	22768	1
2	CAMISA INOX BOMBA 2 ESTAPAS	23732	1
3	DISCO INTERMEDIO	22770	1
4	IMPULSOR 1er ETAPA ø8.500"	21850	1
4A	IMPULSOR 2da ETAPA ø8,500"	21851	1
5	RODAMIENTO 6209 C3	53844	1
6	RODAMIENTO 6309 C3	2300094	1
7	SELLO MECANICO 1-3/4" T21	00004	1
8	TAPA DEL CUERPO	22769	1
9	ANILLO SEEGER A-45 INOX	17011	1
10	ANILLO DE FRICCION	30739	1
11	SOPORTE PEDESTAL	22725	1
12	ANILLO "O" PARKER #028	17436	1
13	ANILLO "O" PARKER #277	17739	1
14	TORNILLO 1/2" x 1-1/4"NC	02224	13
15	EJE EN ACERO	21068	1
16	TORNILLO 1/2" x 1-1/4" INOX	02226	1
17	ARANDELA RETENCION	26819	1
18	TAPON DE 3/8" NPT	15000	1
19	TAPON DE PURGA 3/8"	03238	1
20	TAPON DE 1/4"	03201	4
21	ARANDELA DE PRESION 1/2"	02608	13
22	ARANDELA DE PRESION 1/2" INOX	02608	1
23	ARANDELA EN CAUCHO	05164	1
24	ANILLO SEEGER A-45	17418	2
25	ANILLO SEEGER I-100	17417	2
26	RETENEDOR 45x85x10	03071	1
27	RETENEDOR 45x100x10	03072	1
28	SOPORTE EN LAMINA HE3	30171	1

